



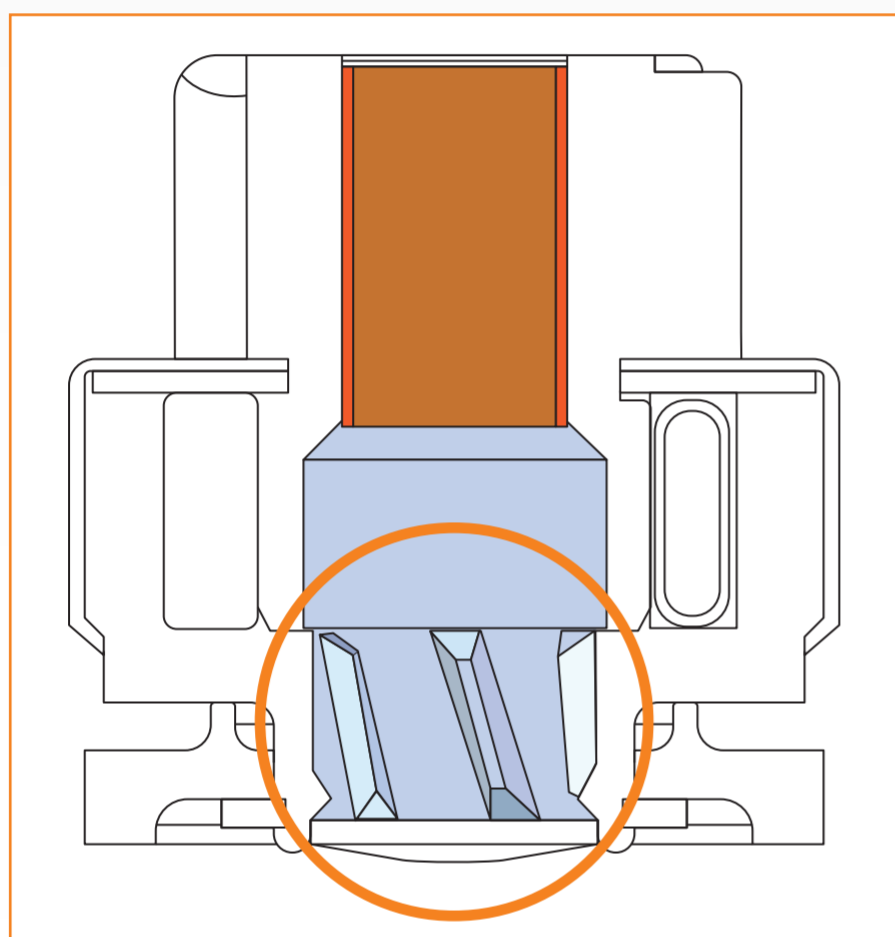
DICA TÉCNICA ZEN #18

DIFERENÇA ENTRE IMPULSORES 1585 E 1871



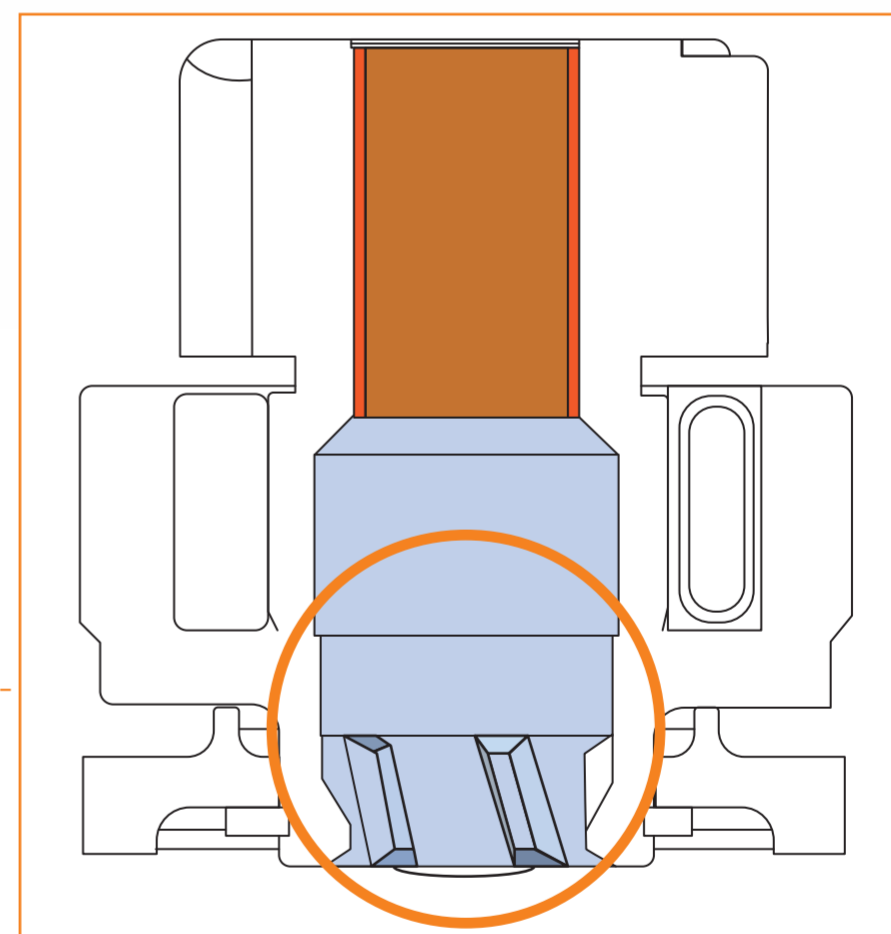
Estes impulsores de partida possuem características, dimensões e aplicações semelhantes. Porém não se engane, eles não são equivalentes.

A diferença está no formato de travamento do eixo/planetária. Veja abaixo mais detalhes:



Impulsor 1585

A fixação do impulsor ao eixo ocorre pelo **TRAVAMENTO DO BATENTE NA PONTA DO EIXO**.



Impulsor 1871

A fixação do impulsor ao eixo ocorre pelo **TRAVAMENTO NAS ESTRIAS (SISTEMA STOP SPLINE)**.



DICA EXTRA:

Não conhece o Sistema **STOP SPLINE**? Temos uma dica pronta sobre o assunto (*dica #3*). Acesse nosso catálogo instalado, na parte de Informativos e saiba mais sobre o sistema.



ASSISTA:

Acesse nosso canal no YouTube e assista ao vídeo: "COMO TROCAR O IMPULSOR COM SISTEMA STOP SPLINE". Procure por: **ZENSA no YouTube**.